

**PATENT  
PENDING**

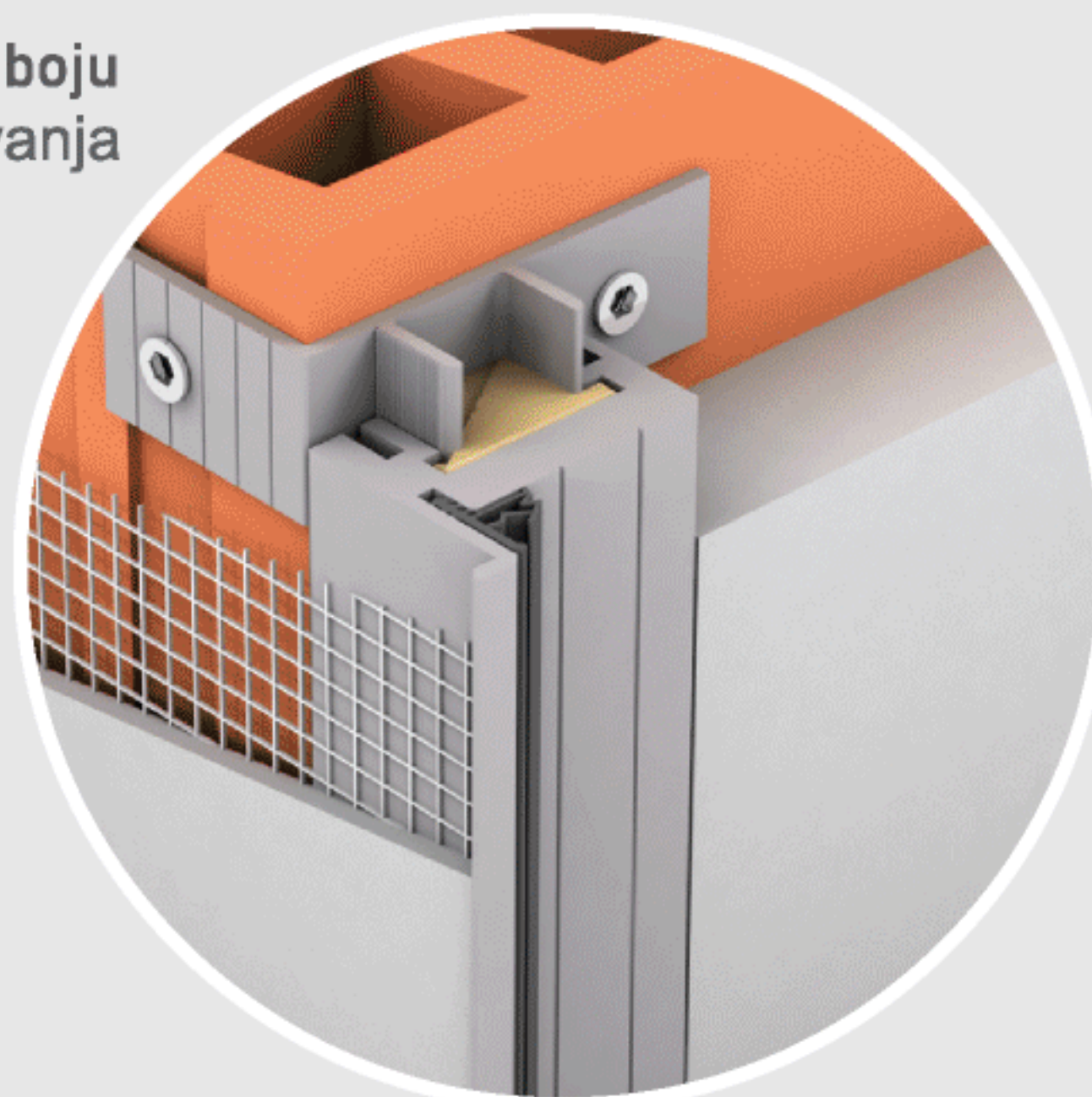
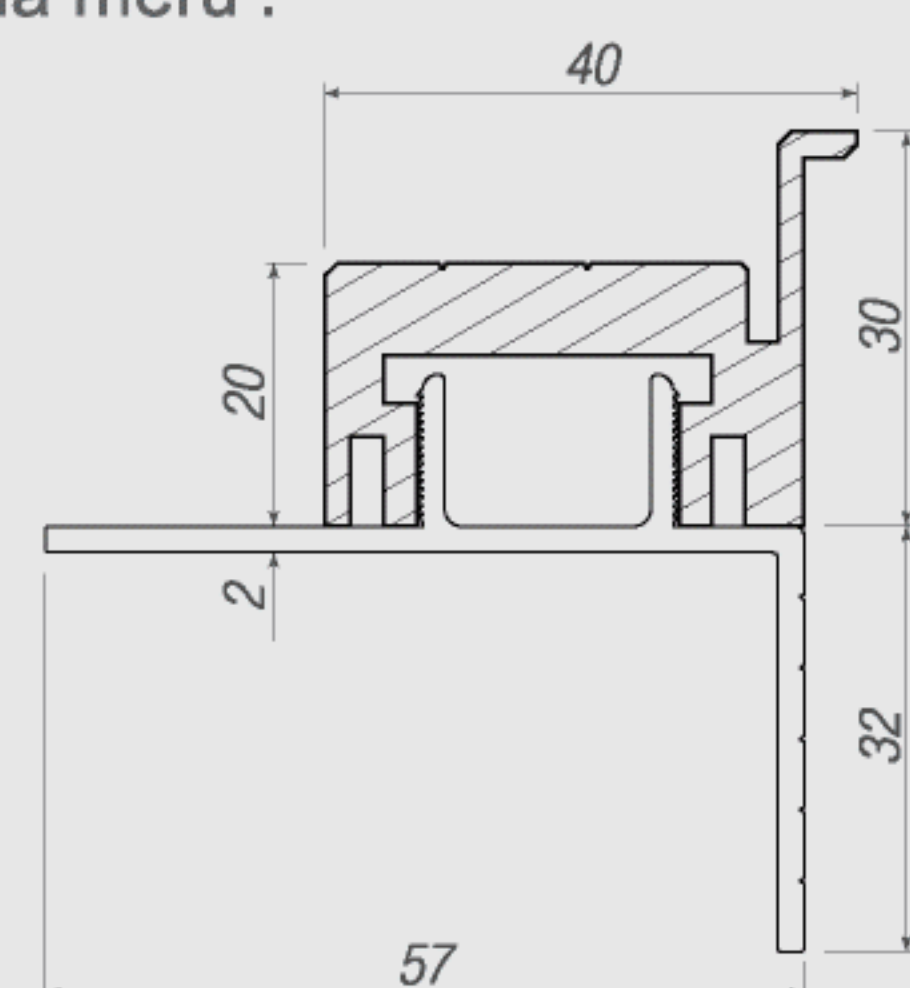
## AD 5700 INVISIBLE

Profili su eloksirani i isporučuju se u komadu dužine 5700 mm.

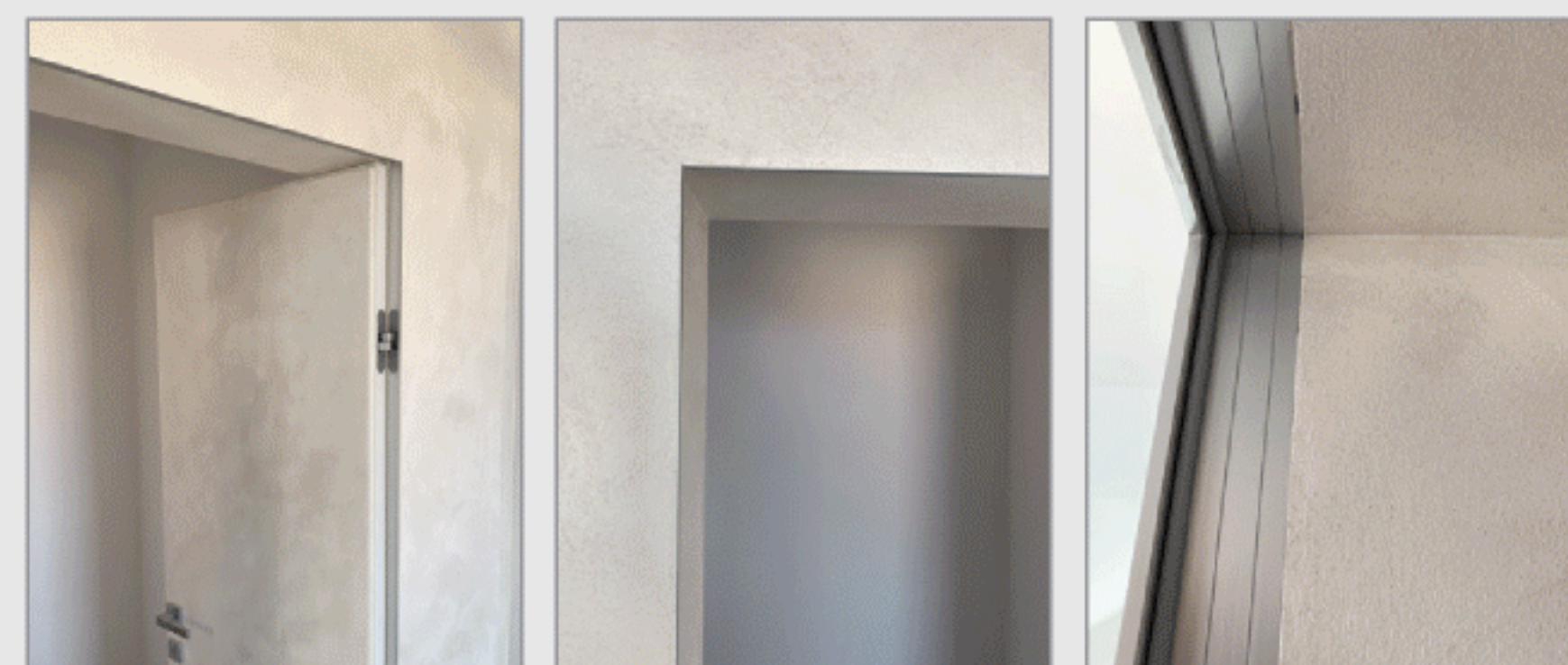
Opciono:

\*plastifikacija ili eloksaža u željenu boju

\*usluga sečenja, gerovanja i frezovanja na meru.



- ✓ minimalistički dizajn
- ✓ za pregrade od različitih materijala
- ✓ za debljine zidova od 40 mm na dalje
- ✓ za staklena i drvena vrata
- ✓ fiksiranje i nivelisanje na više načina (vijak, pur pena, L nosač ...)



### FAZE JEDNOG OD NAČINA MONTAŽE ALU ŠTOKA SA DRVENIM KRILOM



AD 5700 INVISIBLE  
Skriveni minimalistički aluminijumski štok

za sve širine zidova (od 40 mm na više) ■ pogodan za staklena i drvena vrata

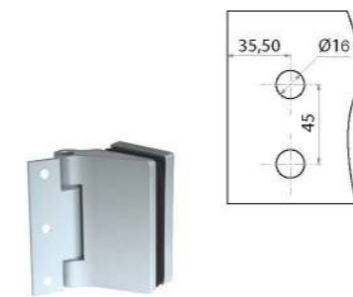


# ELEGANCIJA U OBLIKOVANJU ENTERIJERA

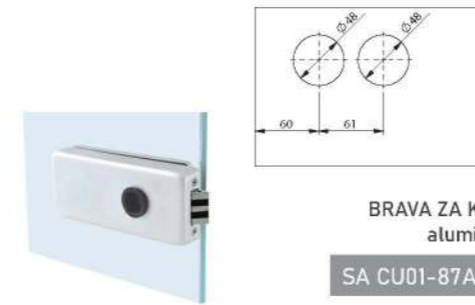


## STAKLENO VRATNO KRILO

elementi za montažu staklenog vratnog krila



SPOJNICA aluminijum  
SA CU01-1



BRAVA ZA KVAKU aluminijum  
SA CU01-87A-19B



AD DIHTUNG GUMA STAKLO m'



aluminijum  
PRIHVATNIK BRAVE



aluminijum  
KVAKA LINEA

## DRVENO VRATNO KRILO

elementi za montažu drvenog vratnog krila



SPOJNICA ALU / DRVO aluminijum  
AD M SPOJNICA



SPOJNICA ALU / DRVO inox, leva / desna  
MHA 478



SPOJNICA ALU / DRVO inox, leva / desna  
MH 477



SKRIVENA SPOJNICA 3D regulacijska alu / drvo, hrom mat  
AG ECLIPSE



KAPICE ZA SKRIVENU SPOJNICU sive / bele  
AG KAPICA



PLOČICE ZA SKRIVENU SPOJNICU 2 komada po spojnici 5x18x18 mm  
AD PLOČICA



ključ/cilindar/wc  
BRAVA MAGNETNA



za alu štok  
PRIHVATNIK MAGNETNI

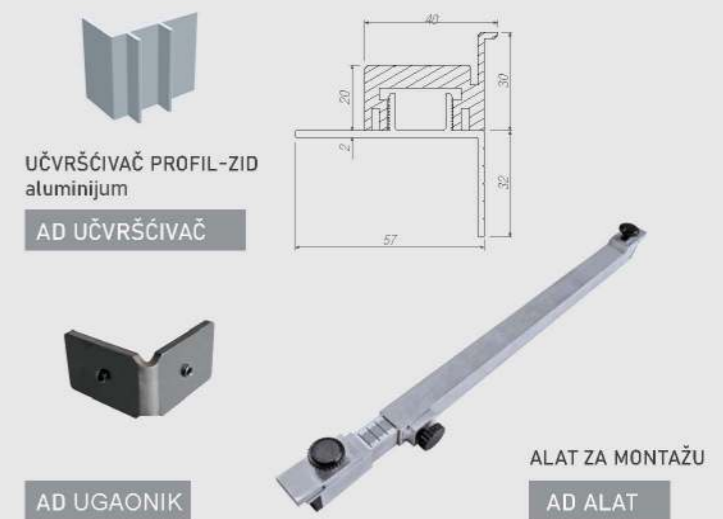


KVAKA inox  
F 131/236

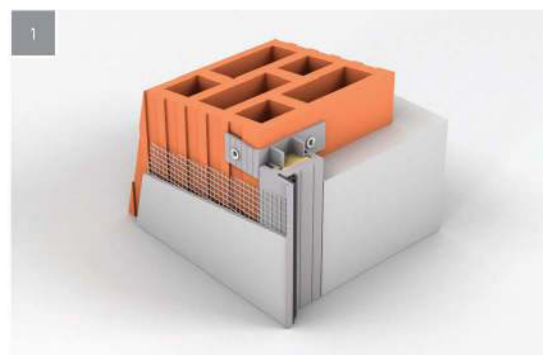
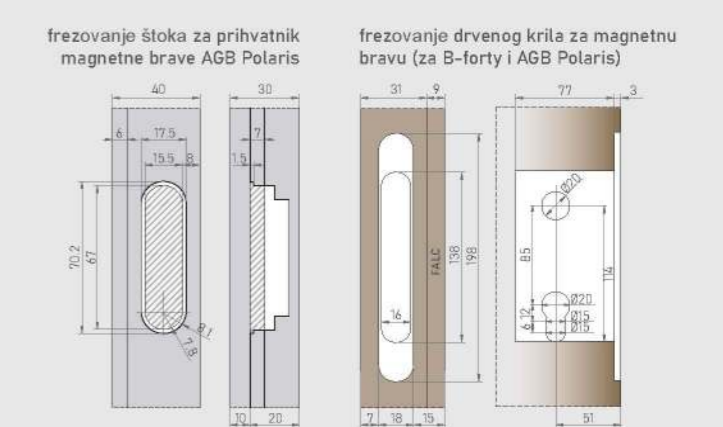
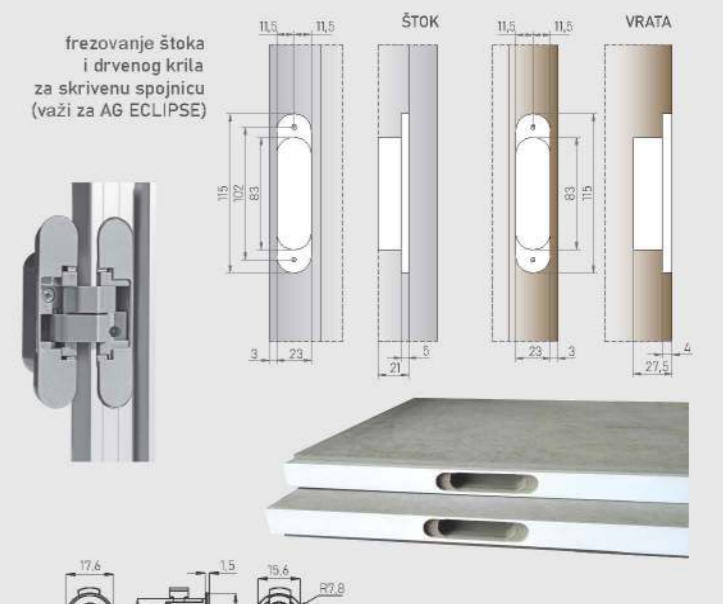


m'  
AD DIHTUNG GUMA DRVO

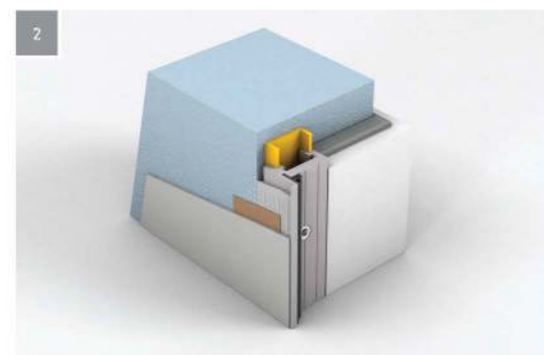
## AD 5700 INVISIBLE



zajednički elementi za montažu



**1 | MONTAŽA NA ZID OD CIGALA**  
Konstrukcija štoka omogućava montažu na više načina (uz pomoć vijaka, spojnih okova i sporek-spandirajuće pene). Opciono je moguće koristiti poseban potprofil „U“ oblika koji omogućava fino nivelisanje nagiba štoka.



**2 | MONTAŽA NA ZID OD SIPOREXA**  
Moguća je i primena na porobetonu.



**3 | MONTAŽA NA KNAUF ZIDU**  
Upotrebom bandažne mrežice sa glet masom u završnom sloju papirne bandažne trake, dobijamo čvrst i postojan završetak zida bez vidljivog spoja.



**4 | MONTAŽA NA MDF I FURNIRANE PLOČE**  
Male dimenzije samog štoka čine ga pogodnim i za tanje pregrade (na primer na mobilnim stambenim objektima).

montaža na sve tipove zidova

priprema štoka i drvenog krila